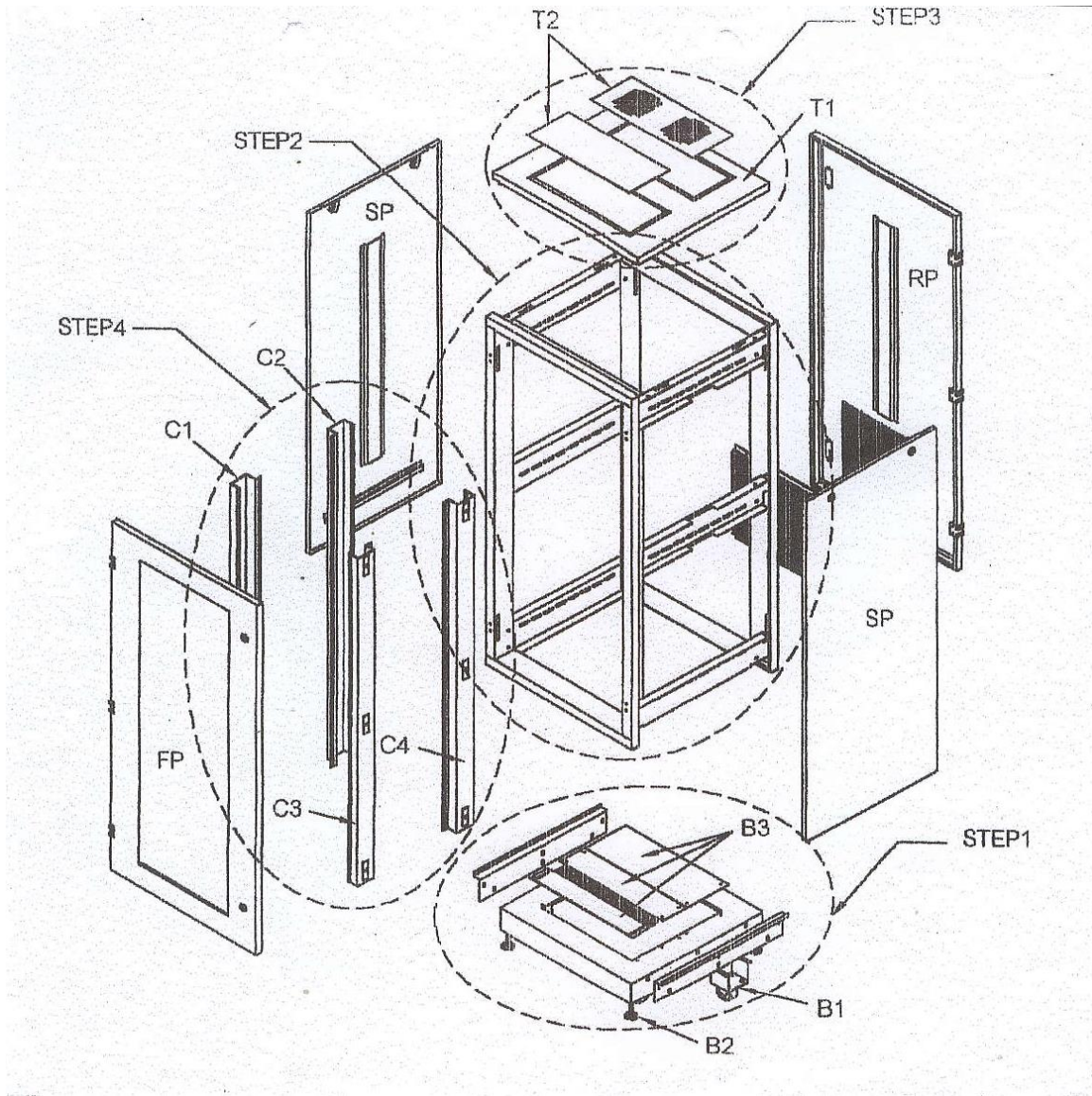


# แบบการประกอบตู้

19" HIGH QUALY EXPORT RACK



## คู่มือการประกอบตู้

### 19" HIGH QUALITY EXPORT RACK

- STEP 1    B1    =    ติดตั้งล้อ  
              B2    =    ติดตั้งขาปรับระดับ  
              B3    =    ติดตั้งแผ่นปิดช่องเข้าสาย
- STEP 2    S      =    ประกอบโครงตู้
- STEP 3    T1    =    ติดตั้งหลังคา  
              T2    =    ติดตั้งพัดลมและแผ่นปิด
- STEP 4    C1, C2, C3, C4 =    ติดตั้งเข้าที่โครงตู้ (S)
- STEP 5    FP, SP, RP    =    ติดตั้งเข้าโครงตู้ (S)